

Solin porte enduit



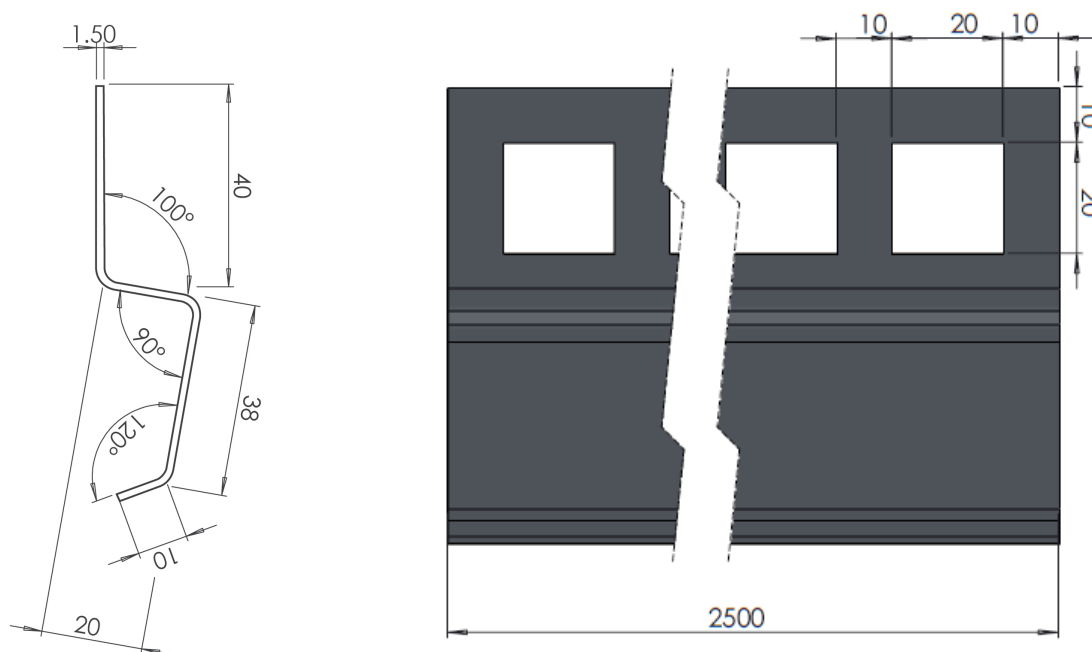
Fabrication
Française

◆ Description

Référence **A90058**

Bande solin de 2,5 mètres en aluminium brut d'épaisseur 1,5 mm permettant de réaliser l'arrêt d'un enduit en façade.

◆ Caractéristiques techniques



◆ Conditionnement

Les bandes solin porte enduit sont conditionnées à l'unité. Elles seront stockées à l'abri du soleil